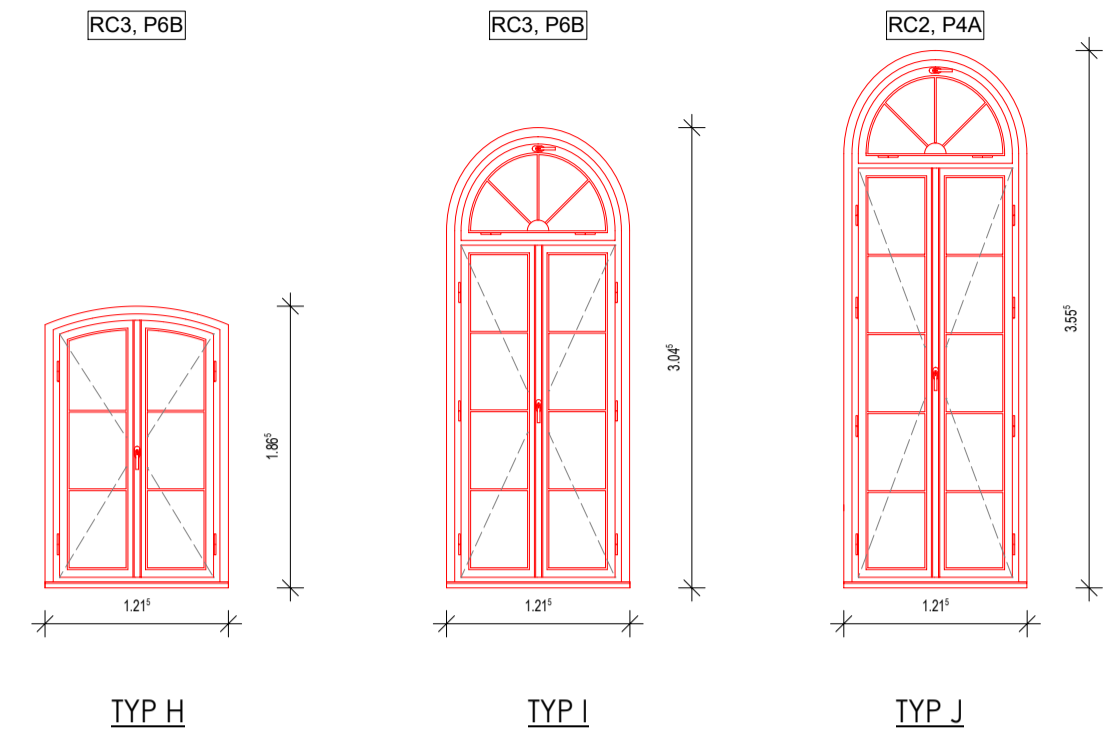
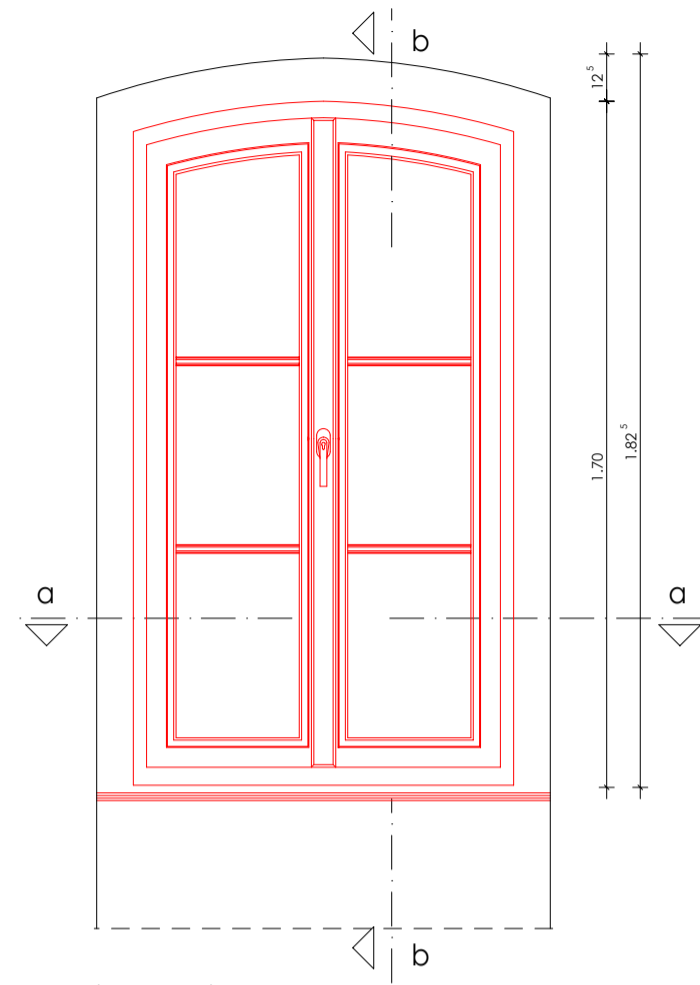


Übersicht Formate



Alle Maße sind am Bau zu prüfen

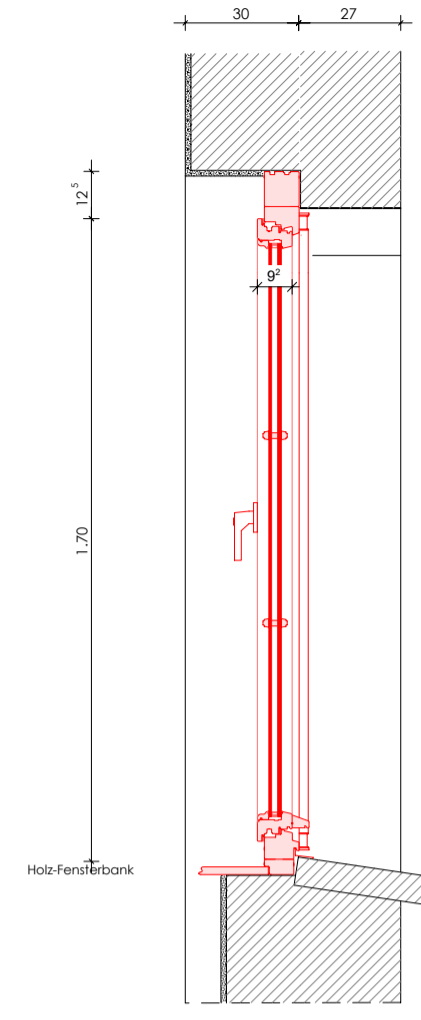
	Gebäudeübersicht			
	Index	Datum	Bearbeiter	Änderung
Baumaßnahme	Landgericht Cottbus Haus 1 Sicherheitstechnische Ertüchtigung Fenster Gerichtsplatz 3-4, 03046 Cottbus			
Planungsphase	Ausführungsplanung <b>Vorabzugsplan</b>			
Planbezeichnung	5.04 - Detail Isolierglasfenster TRH			
Planinformation	Maßstab: 1:20	Blattgröße: 841 x 420	Erstellt am: 27.05.2026	Index: <b>A</b>
CAD	Projektname: Landgericht CB		Plancodierung: 0068_GE05_AH_DF_504	
	Brandenburgischer Landesbetrieb für Liegenschaften und Bauen Heinrich-Hertz-Straße 6 03044 Cottbus			
	Gebäudeplaner			
Tragwerksplanung				
Technische Gebäudeausrüstung				
Unterschrift Planer:		Unterschrift Bauherr:		
gezeichnet:	bearbeitet:	geprüft:		



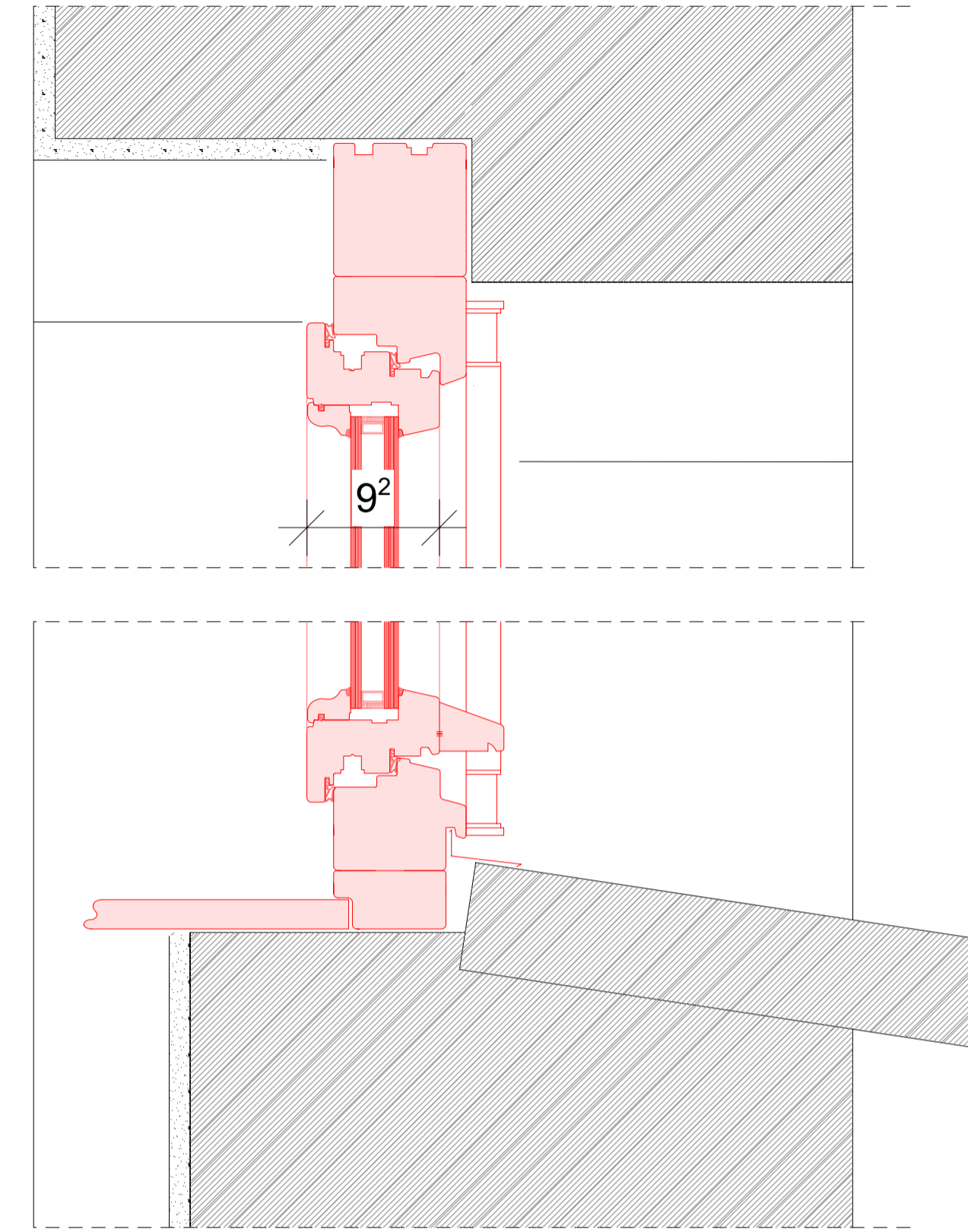
Ansicht von innen



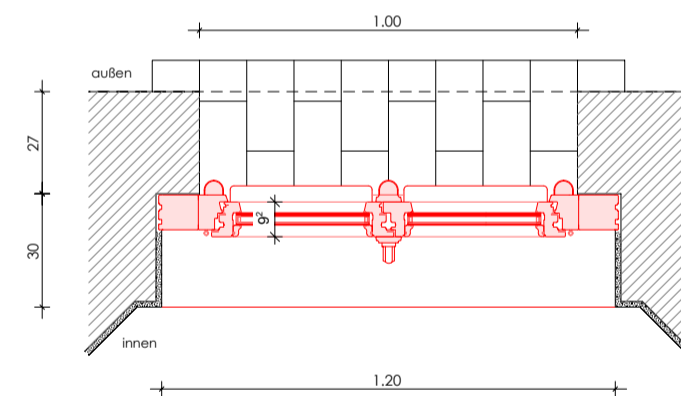
Ansicht von aussen  
(ohne Darstellung Lichtschart)



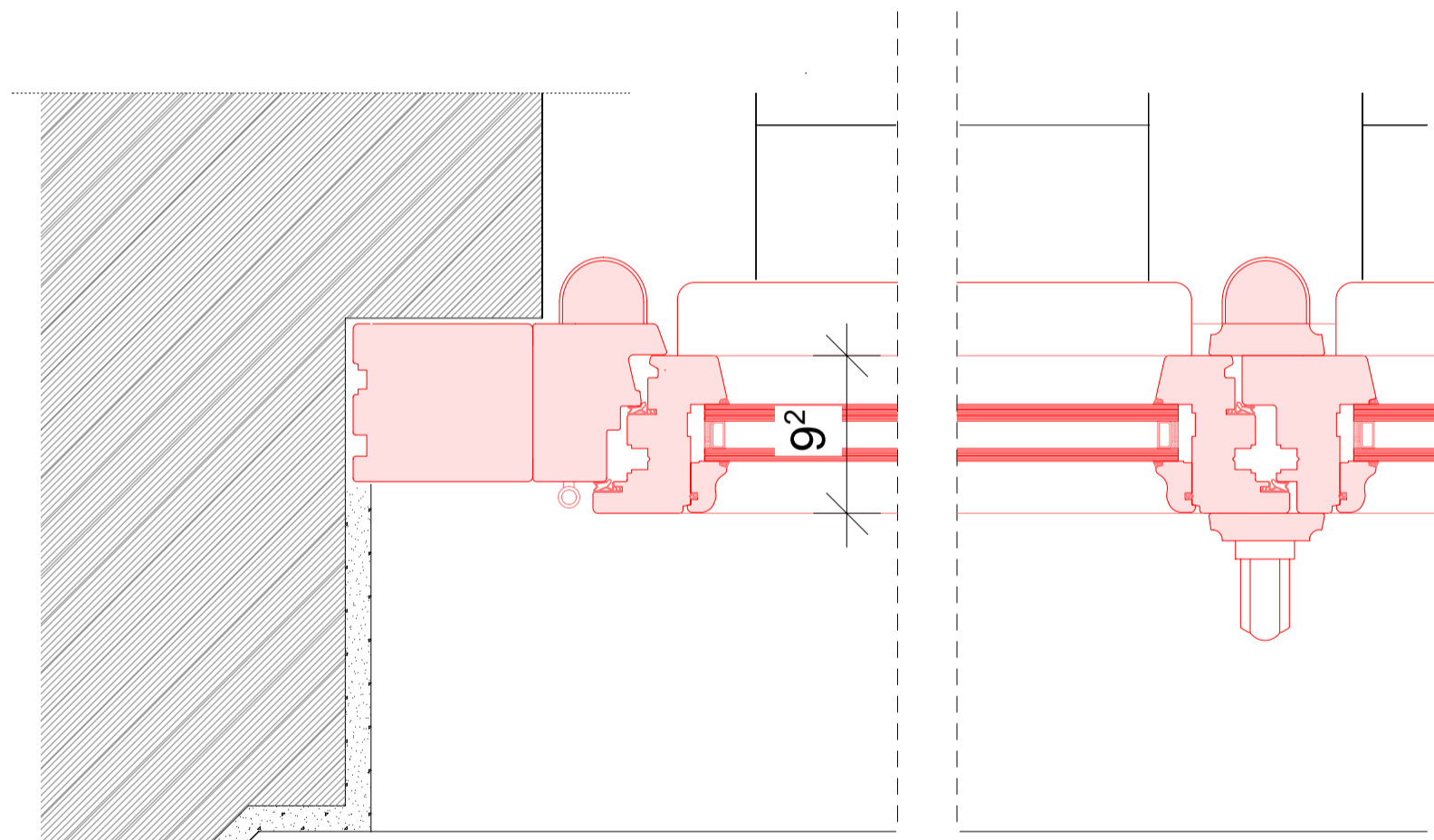
Schnitt b-b  
(ohne Darstellung Lichtschart)



Detail: Vertikalschnitt M 1:2



Schnitt a-a



Detail: Horizontalschnitt M 1:2

**RC2, P6B**